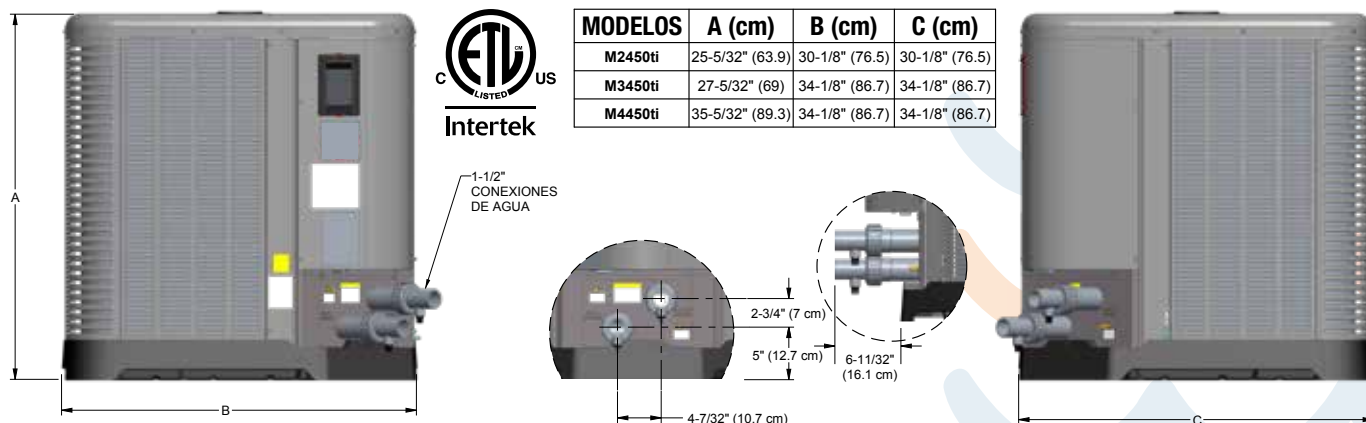




El nuevo grado de confort.™

Bombas de Calor serie clásica

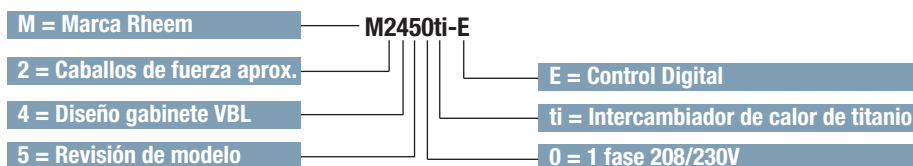


MODELOS	A (cm)	B (cm)	C (cm)
M2450ti	25-5/32" (63.9)	30-1/8" (76.5)	30-1/8" (76.5)
M3450ti	27-5/32" (69)	34-1/8" (86.7)	34-1/8" (86.7)
M4450ti	35-5/32" (89.3)	34-1/8" (86.7)	34-1/8" (86.7)

MODELO	M2450ti	M3450ti	M4450ti
BTUH Salida AHRI 1160* (80,80,80) / (80,63,80)	48,000/46,000	62,000/60,000	80,000/77,000
C.O.P.	6.2/6.0	5.7/5.5	6.0/5.8
C.O.P. (low ambient) / (50,63,80)*	4.0	4.0	4.0
Compresor	Scroll		
Refrigerante	R-410A		
Voltaje	208/230V-1Ph-60Hz		
Amp. Mínima de circuito	22	29	32
Tam. máx. interruptor (Amps)	30	35	40
Consumo eléctrico (kw)	2.3	3.2	3.9
Intercambiador calor	Titanio		
Flujo de agua (gpm)	20-40	20-40	20-40
Peso de envío (kg)	95.7	121.6	136.1

*Certificado por AHRI 1160

Diseño de modelo



De acuerdo con la política de continuo progreso y mejora de producto, Rheem se reserva el derecho de realizar cambios sin previo aviso.





El nuevo grado de confort.™

Características estándar del modelo clásico

Durabilidad del gabinete

Gabinete con recubrimiento exclusivo DuraSteel™

La misma construcción original de acero resistente utilizada por Rheem y por todos los otros fabricantes de aires acondicionados. La cubierta de acero protege el serpentín del evaporador de escombros y residuos. Un gabinete de plástico no puede igualar el gabinete DuraSteel de Rheem.

Operación silenciosa

Ventilador de 3 aspas

Precisión diseñada y afinada para nuestras bombas de calor. Esto significa, mayor flujo de aire en el serpentín que se traduce en una mayor eficiencia, estos beneficios con una operación silenciosa.

Base compuesta extremadamente resistente

Materiales a prueba de óxido y aislamiento de ruidos para mantener a su bomba de calor en operación durante años mientras mantiene los niveles de sonido en un mínimo absoluto.

Compresor

Scroll

Los compresores son silenciosos y eficientes en comparación con los de tipo pistón. Los compresores scroll ofrecen una mayor eficiencia, bajos niveles de ruido, durabilidad superior y fiabilidad insuperable.

Intercambiador de calor de Titano

Tubo de titanio espiral

El intercambiador de calor de tubo espiral de titanio proporciona una vía de flujo resistente a la corrosión que puede resistir al exceso de químicos de limpieza de piscinas. El tubo espiral ayuda a reducir el depósito de residuos e incrementa la eficiencia y la durabilidad de la bomba de calor, el diseño del contador de flujo proporciona una transferencia de calor óptima.

Desviación interna automática de agua.

Activación de conexiones de fontanería de 2" y conexiones de unión de PVC con codos de 45°.

Funciones básicas de control digital

Control de Piscina / Spa

Las bombas de calor Rheem pueden configurarse para alcanzar distintas temperaturas para su piscina y spa. Esto le permitirá registrar una vez la temperatura exacta para el spa y no tener que ajustarla de nuevo. Puede configurar la piscina a una temperatura menor que ahorrará energía.

Compatible con control remoto

La unidad es compatible con la mayoría de sistemas de control remoto de piscinas que se encuentran disponibles actualmente en el mercado. Cualquier control de dos o tres cables puede ser conectado a la bomba de calor e integrarse al sistema de control de la piscina de tu elección. En la pantalla digital aparecerá la leyenda "Remoto" para notificar que la unidad se encuentra bajo el control de un sistema externo de automatización. Simplemente presione los botones ARRIBA y ABAJO por 3 segundos para liberar el control del modo remoto y recuperar el control manual.

Diagnóstico de funciones

Le notificará al operador cuando se detecte un problema. Proporciona información del diagnóstico a detalle al técnico.

Automatización integrada de control digital

¿Limitaciones a presupuesto?

Rheem te ofrece bombas de calor con mini automatización por el precio de solo la bomba de calor.

Control de Energía Solar como fuente primaria

Permite que la energía solar sea la fuente principal y la bomba de calor sea el potenciador secundario.

Control de calentador de gas como fuente secundaria

La bomba de calor será la fuente principal para la unidad, el calentador de gas será la fuente de reemplazo cuando sea necesario.

Control de varios equipos

Permite controlar equipos instalados en paralelo con un solo control, optimizando así su funcionamiento.

Control de unidad múltiple

Controla y programa las válvulas triples para operar con el modo piscina y spa mediante el control digital. No se requieren componentes extras.

Control de bomba y medidor de tiempo



Pool Heat 6:23A
Heating

Run Hours 199
Cycles 64

Return Valve 2
POOL

Garantía

1 año en partes y 5 años en compresor

3 años en intercambiador de calor.

Servicio de garantía de la más alta calidad

Cuando el equipo necesite mantenimiento, no esperarás semanas para volver a utilizar tu piscina. Rheem cuenta con una amplia red de centros de servicio que te atenderán en menos de 72 horas estés en donde estés. En el caso de ser necesario, tu servicio sucederá rápido y a tiempo.